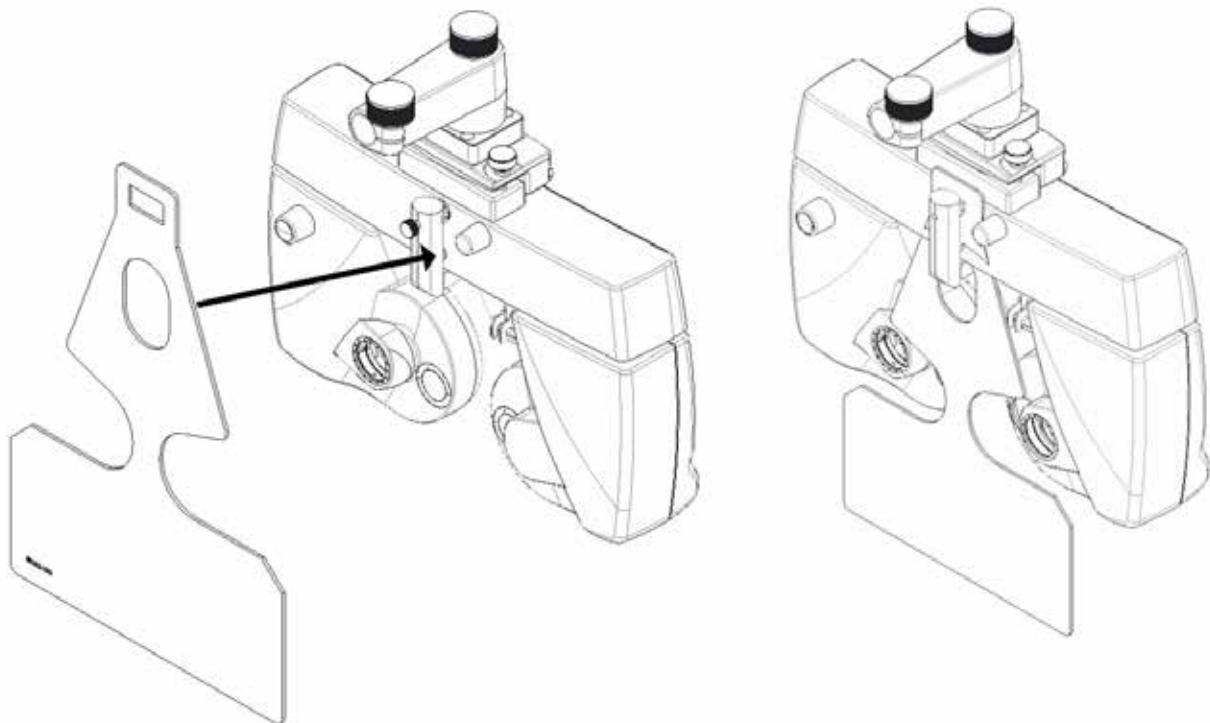


Phoroptor[®] VRx & VISUTRON 900 *Touch*

Breath Shield Instruction Sheet

Installation

Place the Breath Shield behind the Convergence Lever so that it hangs behind it, as shown in the images below. Please note, to install the Breath Shield, the Reading Rod must be temporarily removed from the unit to allow the Breath Shield room to be installed.



Cleaning

1. Wear a face mask and gloves while cleaning the breath shield.
2. Clean the shield with a clean, soft cloth moistened with an approved cleaning solution*.

Note: Be careful to prevent any cleaning solution from dripping inside the Phoroptor[®] VRx or VISUTRON 900 Touch as this may damage the unit.

***Approved Cleaning Solutions:**

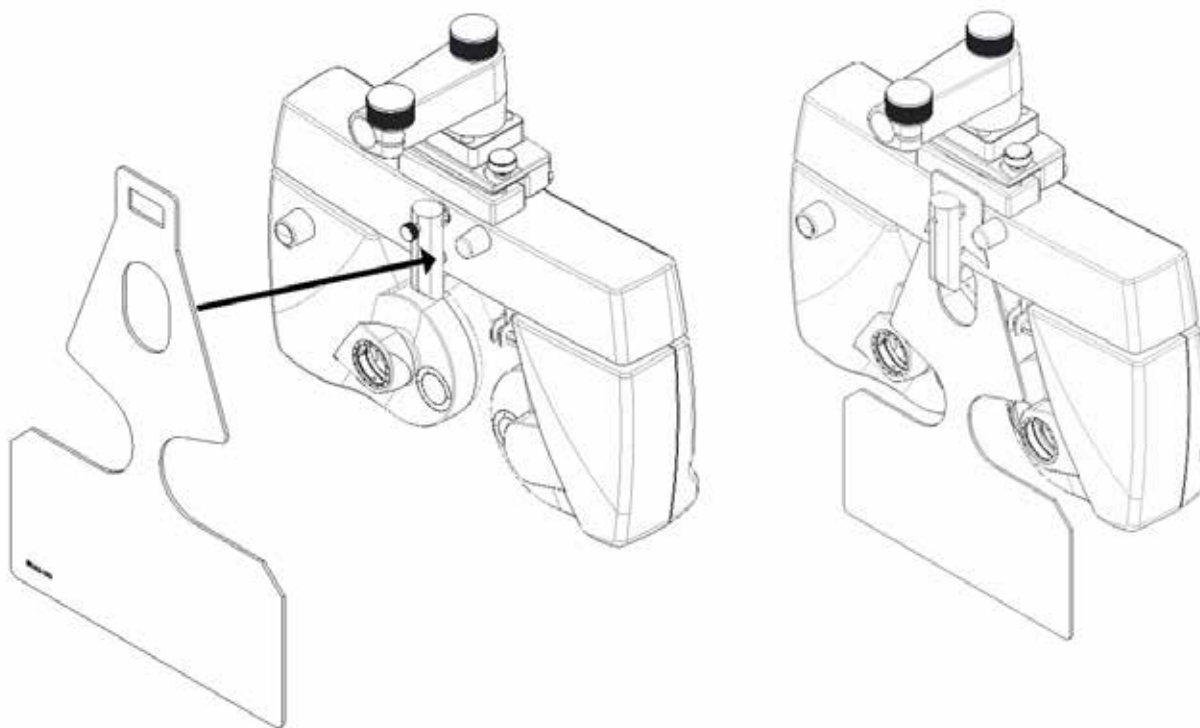
- Bleach solution (sodium hypochlorite 5%) diluted to 10 parts water to 1 part bleach (strength is 5000 PPM)
- 70% Isopropyl Alcohol. Be sure to use alcohol in a well-ventilated room, since alcohol is flammable.

Phoroptor[®] VRx und VISUTRON 900 *Touch*

Atemschutz Anleitung

Installation

Platzieren Sie den Atemschutz so hinter dem Konvergenzhebel, dass er dahinter hängt, wie in den folgenden Abbildungen gezeigt. Bitte beachten Sie, dass zur Installation des Atemschutzes die Lesestange vorübergehend vom Gerät entfernt werden muss, damit der Atemschutzraum installiert werden kann.



Reinigung

1. Tragen Sie beim Reinigen des Atemschutzes eine Gesichtsmaske und Handschuhe.
2. Reinigen Sie den Schutz mit einem sauberen, weichen Tuch, das mit einer zugelassenen Reinigungslösung* angefeuchtet ist.

Hinweis: Achten Sie darauf, dass keine Reinigungslösung in den Phoroptor[®] VRx oder VISUTRON 900 Touch tropft, da so das Gerät beschädigt werden kann.

***Zugelassene Reinigungslösungen:**

- Bleichlösung (Natriumhypochlorit 5 %), verdünnt auf 10 Teile Wasser auf einen Teil Bleichmittel (Stärke ist 5000 ppm)
- 70 % Isopropylalkohol. Verwenden Sie Alkohol in einem gut belüfteten Raum, da Alkohol entflammbar ist.